



Intendencia
Montevideo

Glosario de Saneamiento



Contenido

INDUCCIÓN	3
División Saneamiento	3
GLOSARIO.....	5
Elementos de la Red	5
Colector	6
Registro / Punto de Inspección /Cámara:	7
Boca de Tormenta:.....	7
Captaciones de Cunetas:.....	8
Alcantarillas:.....	9
Estaciones de bombeo:.....	10
Vertederos:.....	10
Aliviaderos:.....	10
Interceptor:	10
Otros Elementos:	10



**Intendencia
Montevideo**



INDUCCIÓN

División Saneamiento

La División Saneamiento tiene por cometido la gestión de los servicios de alcantarillado sanitario y pluvial del Departamento de Montevideo, atendiendo su correcta prestación en calidad, tiempo y cantidad, de acuerdo con las necesidades de la comunidad y la preservación del medio ambiente.

Es responsable de la operación y mantenimiento del sistema de saneamiento y de proyectar su desarrollo de manera técnica y económicamente adecuada, promoviendo las conexiones a la red de saneamiento ya existente y buscando ampliar las redes a las zonas no saneadas.

Es responsable de la operación y mantenimiento del drenaje pluvial y debe articular con las unidades competentes en el mantenimiento de: las bocas de tormenta y tomas de cuneta, los cursos de agua, las cunetas y los canales.

Debe de articular también con las unidades competentes en la limpieza urbana, la vialidad, la edificación y la planificación urbana. Es un actor relevante en diversas instancias de gestión del territorio, aportando la visión sanitaria, hidrológica, hidráulica y ambiental.

El sistema de saneamiento comprende toda la infraestructura necesaria para captar y conducir las aguas residuales domésticas desde su punto de origen o captación hasta el punto de disposición final.

El sistema de drenaje pluvial comprende la infraestructura necesaria para conducir las aguas pluviales desde los puntos en que se originan hasta los sistemas de drenaje naturales.

Por la forma de conducir el agua hasta el punto de disposición final, se distinguen dos tipos de saneamiento: el saneamiento estático, en el que se almacena el agua residual en depósitos impermeables conocidos como pozos negros y luego se extrae el agua y se la



traslada mediante camiones barométricos a puntos de vertimiento de barométricas); y el saneamiento dinámico, en donde el agua se traslada mediante redes de colectores.

El sistema de tuberías enterradas, denominadas colectores, puede clasificarse en sistemas separativos o sistemas unitarios. En los sistemas unitarios se conducen conjuntamente aguas de lluvia con aguas residuales domésticas o industriales, mientras que en los sistemas separativos la conducción de aguas pluviales y residuales se hace por separado. En Montevideo conviven redes de tipo unitarias con redes separativas.

Los sistemas de saneamiento funcionan principalmente a superficie libre donde el flujo es conducido por gravedad a través de la red de colectores.

Montevideo tiene más de tres mil kilómetros de redes públicas de saneamiento y drenaje. Las redes públicas se emplazan en calles, espacios públicos o en servidumbres administrativas establecidas a los efectos sobre predios privados. Tanto el servicio de saneamiento como el de drenaje son básicos para la construcción de ciudad; por esa razón, en la prestación de los servicios están involucradas diferentes dependencias de la Intendencia (Movilidad, Municipios, Desarrollo Urbano y Gerencia de Gestión Ambiental).

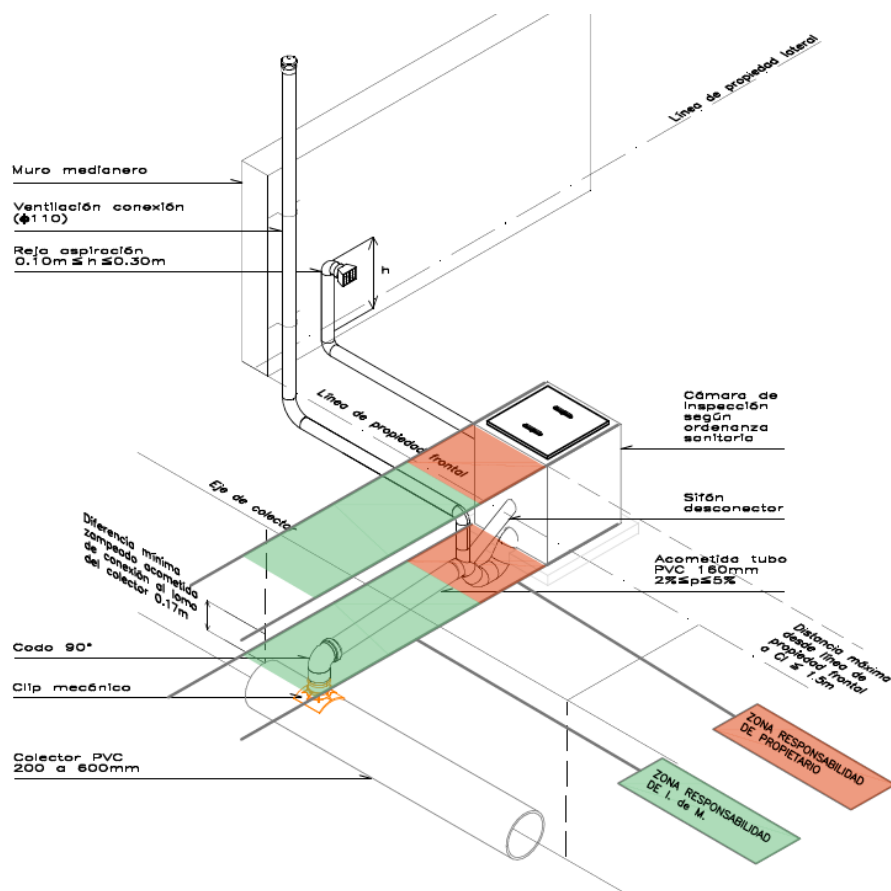


GLOSARIO

Elementos de la Red

Conexión Domiciliaria

La conexión domiciliaria es la tubería subterránea que vincula la instalación sanitaria interna de una vivienda con la red pública de saneamiento. A través de ella, las aguas residuales de los predios se desaguan hacia los colectores públicos. La instalación sanitaria interna es responsabilidad de los propietarios u ocupantes de las viviendas y termina en una cámara (cámara N° 1) cercana al límite de la propiedad (máximo a 1 metro de distancia) desde donde se conecta a la red de colectores públicos mediante un "ramal de conexión" (sifón desconector y tubería). En el departamento de Montevideo existen más de 200 mil conexiones domiciliarias y el Servicio de Operación y Mantenimiento de Saneamiento es responsable de la construcción, reparación y desobstrucción de las conexiones desde el sifón de la cámara de inspección N° 1 hasta el punto de conexión al colector público.





Colector

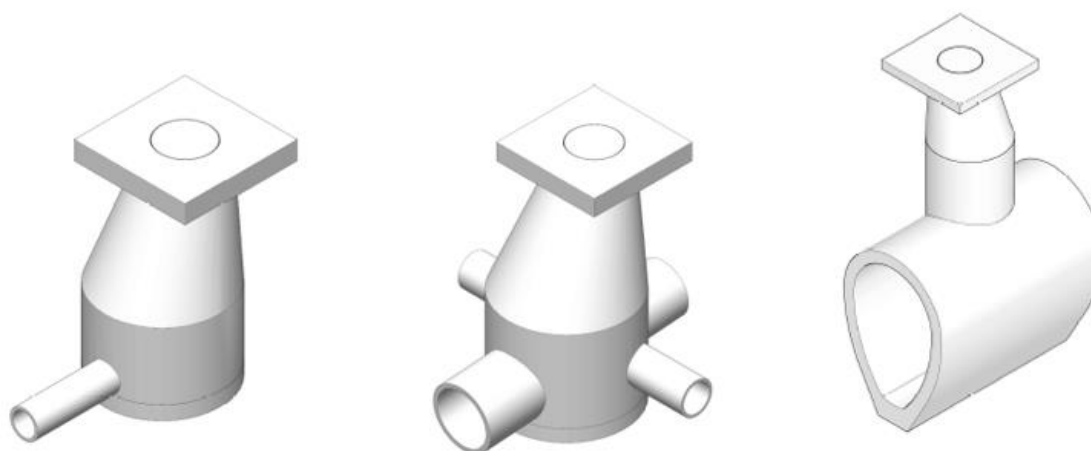
Los colectores son tuberías enterradas que transportan el agua residual hacia un punto de descarga, normalmente una tubería de mayor diámetro y capacidad. Estas estructuras operan mediante el flujo a superficie libre, es decir, se basan en la gravedad. Existen diferentes tamaños de colectores, que pueden variar desde un diámetro de 200 mm hasta secciones especiales de 3,5 m de alto y 5 m de ancho, o incluso mayores en el caso de colectores pluviales. Los colectores se emplazan en calles, espacios públicos o en servidumbres administrativas establecidas a los efectos sobre predios privados (espacios privados de uso público). El Servicio de Operación y Mantenimiento de Saneamiento es responsable de la reparación, limpieza y desobstrucción de los colectores de uso público, en el caso de colectores ubicados en predios privados de uso privado corresponde el mantenimiento a propietarios u ocupantes de las viviendas servidas.





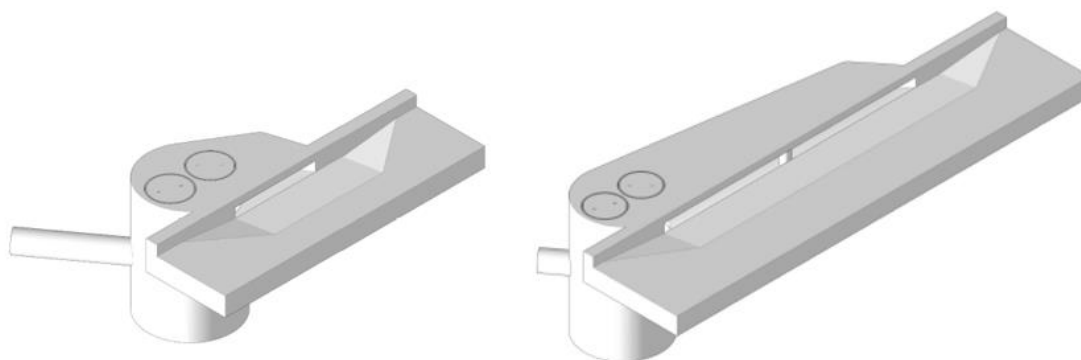
Registro / Punto de Inspección /Cámara:

Los registros, puntos de inspección y cámaras son estructuras que se extienden desde el nivel del suelo (ya sea el pavimento de la calle o la acera) hasta el colector. Existen diferentes tipos de estas estructuras según su función: pueden ser de inspección, cambios de sección o uniones de dos o más colectores. Además, conforman los puntos de acceso a la red. La tapa de acceso a estos registros se encuentra al nivel de la calle o acera y es lo que los vecinos pueden observar. En su mayoría, son tapas circulares de hormigón con un aro de hierro de 50 cm de diámetro aproximadamente, aunque todavía existen tapas rectangulares y circulares de hierro. El Servicio de Operación y Mantenimiento



Boca de Tormenta:

Es la estructura de captación del escurrimiento pluvial. La lluvia una vez que alcanza el suelo es conducida a través de cordones-cunetas hacia los puntos bajos, siendo interceptada por las bocas de tormenta que se conectan a la red de colectores. La desobstrucción y limpieza de las bocas de tormenta es responsabilidad de los Municipios; la reparación y reposición de tapas corresponde al Servicio de Operación y Mantenimiento de Saneamiento.





Captaciones de Cunetas:

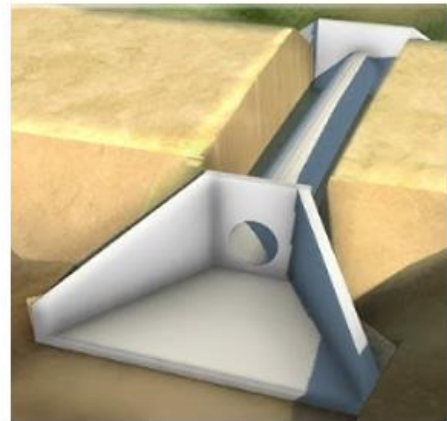
Elemento de la red o estructuras donde, como dice la palabra, se capta el agua que viene escurriendo por las cunetas y se conecta a un colector ya sea directamente o a través de una cámara previa. El mantenimiento de cunetas y captaciones de cunetas corresponde a los Municipios.





Alcantarillas:

Son estructuras que conectan dos tramos de cunetas o dos tramos de cursos de agua por debajo de una calle. También se denominan alcantarillas a las entradas, peatonales o vehiculares, de acceso a viviendas que se construyen sobre una cuneta. Estas estructuras son fundamentales para el sistema de drenaje pluvial en zonas de cunetas para que no se detenga el correcto escurrimiento de las aguas pluviales. Dependiendo de la ubicación el mantenimiento corresponde a los Municipios o a Movilidad (Servicio de Mantenimiento Vial), a este último le corresponde mantener las alcantarillas ubicadas en calles principales (calles con mayor tránsito vehicular).





Estaciones de bombeo:

Si bien el sistema opera por gravedad hay sitios donde la topografía del terreno no lo permite y se deben construir estaciones de bombeo. Estas estaciones tienen por objetivo elevar el agua hacia otro punto, que puede ser el punto de tratamiento y disposición final, o un punto más elevado en la red de colectores para que el flujo continúe por gravedad.

Vertederos:

Los vertederos son elementos por dónde alivia el sistema cuando la capacidad del mismo es superada. Estos elementos son indispensables en sistemas unitarios (donde las aguas servidas y pluviales fluyen por el mismo colector).

Aliviaderos:

Son conducciones que conectan la red de colectores, aguas abajo de un vertedero, hacia su descarga en cuerpo receptor.

Interceptor:

Se refiere a un Colector de mayor diámetro, que capta otros colectores. Normalmente, a lo largo de cauces de la red de saneamiento.

Otros Elementos:

Existen otros tipos de elementos que componen la red de saneamiento como son los sifones (permiten al flujo atravesar un punto bajo como ser una cañada), desarenadores y rejas (se intercalan en puntos especiales de la red para eliminar sólidos de mayor tamaño y partículas sedimentables), plantas de tratamiento (en el caso de Montevideo las plantas de Punta Carretas y Punta Yeguas), y emisarios subacuáticos (tuberías que conducen el flujo a su vertido en el Río de la Plata en nuestro caso), cunetas, canales, vertederos de barométricas, amortiguaciones, jardines de lluvia, etc.